

МИНИСТЕРСТВО ОБРАЗОВАНИЯ И НАУКИ УКРАИНЫ

СУМСКИЙ ГОСУДАРСТВЕННЫЙ УНИВЕРСИТЕТ

КАФЕДРА КОМПЬЮТЕРНЫХ НАУК

КУРСОВАЯ РАБОТА

на тему:

Разработка информационной системы ГУВД

Студент гр. ИН-123

Иванов И.И.

Вариант 22

Проверил

Кузиков Б.О.

Содержание

1. Постановка задачи	4
2. Проектирование информационной системы	5
2.1. Построение диаграммы потоков данных	5
2.2. Проектирование базы данных	6
2.3. Логическая реализация базы данных	8
3. Физическая реализация	10
3.1. Физическая реализация БД ИС ГУВД.....	10
3.2. Реализация типичных запросов	11
4. Применение метамодели при реализации ИС ГУВД.....	14
4.1. Отражение реляционной модели в метамодель.....	14
4.2. Построение диаграммы классов для метамодели	15
4.3. Проектирование метамодели БД.....	15
4.4. Логическая реализация БД для метамодели	16
4.5. Физическая реализация БД метамодели.....	17
4.6. Реализация запросов в случае применения метамодели	17
Выводы.....	21
Список литературы	22
Приложение А. Скрипты заполнения реляционной базы.....	23
Приложение Б. Заполнение БД в случае использования метамодели	27

Эта страница находится здесь для того, чтобы ещё раз напомнить, что курсовая работа должны быть выполнена самостоятельно. Иначе тема курсовой работы будет изменена.

1. Постановка задачи

Информационная система осуществляет поддержку деятельности ГУВД. ИС должна осуществлять: ведение списка жителей (ФИО, пол, дата рождения, ...) и ведение списка адресов (улицы и дома: каждый дом имеет свой уникальный номер), сведения о прописке.

Типичными для информационной системы являются вопросы:

- Предоставление сведений о жильцах определенной квартиры (дома).
- Предоставление сведений об определённом жителе с учетом всех его адресов.
- Список жителей, которые нигде не зарегистрированы.

Расширенное задание

За каждым из домов закреплена больница.

Реализуйте запрос:

- Список адресов на определённой улице, по которым никто не зарегистрирован.
- Список адресов, по которым зарегистрировано более 10 человек.
- Сколько пациентов закреплено за каждой из больниц?

Проанализируйте план выполнения любого из запросов.

Полное задание

Спроецируйте построенную схему БД на метамодель (по А.Тенцеру).
Перенесите запросы из базового задания на метамодель.

2. Проектирование информационной системы

2.1. Построение диаграммы потоков данных

Разрабатываемая информационная система (ИС) предназначена для поддержки деятельности ГУВД. Основные пользователи системы – сотрудники различных отделов милиции. С помощью этой системы они могут получать различные сведения о гражданах и об их местах проживания с помощью запросов. Также пользователями ИС могут быть операторы различных структур, которые уполномочены вносить изменения в данные. Эти процессы можно отразить на DF-диаграммах (см. рис 2.1 и 2.2).

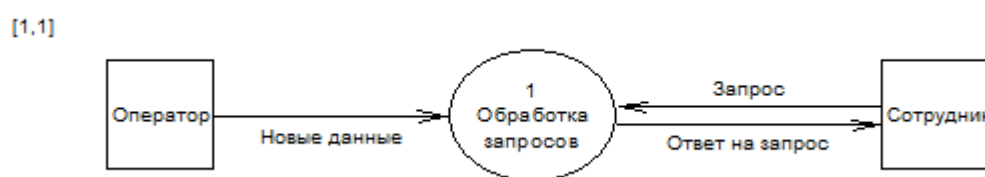


Рисунок 2.1. – DFD 0-го уровня для ИС ГУВД

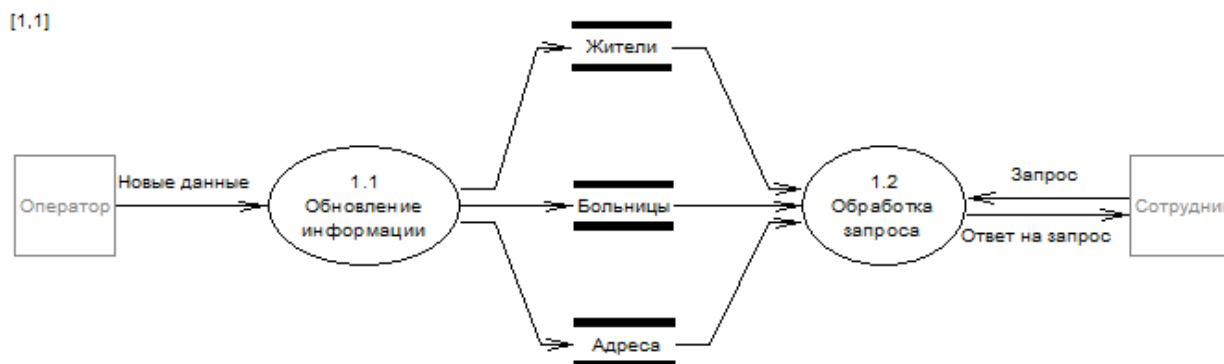


Рисунок 2.2. – DFD 1-го уровня процесса «Обработка запросов»

Для обработки процессов концептуальная модель на рис. 2.2 имеет следующие хранилища данных: «Жители», «Адреса» и «Больницы». Все запросы от пользователей делятся на процесс «Обновления информации», который вносит изменения в хранилища данных и процесс «Обработки запроса», который обрабатывает запросы от сотрудника, находит необходимую информацию в хранилищах данных и формирует ответ на запрос.

2.2. Проектирование базы данных

Для устранения потенциальной противоречивости и избыточности данных в отношениях, выявленных на этапе построения концептуальной модели («Жители», «Адреса» и «Больницы») приведём их к третьей нормальной форме. Нормальные формы определяются как совокупности требований, которыми должны удовлетворять отношения.

Переменная отношения находится в первой нормальной форме (1НФ) тогда и только тогда, когда в любом допустимом значении отношения каждый его кортеж содержит только одно значение для каждого из атрибутов.

Переменная отношения находится во второй нормальной форме (2НФ) тогда и только тогда, когда она находится в 1НФ, и каждый не ключевой атрибут неприводимо (функционально полно) зависит от ее потенциального ключа.

Переменная отношения находится в третьей нормальной форме (3НФ) тогда и только тогда, когда она находится во 2НФ, и отсутствуют транзитивные функциональные зависимости не ключевых атрибутов от ключевых.

Изобразим полученные отношения и их связи на ER-диаграмме (см. рис. 2.3).

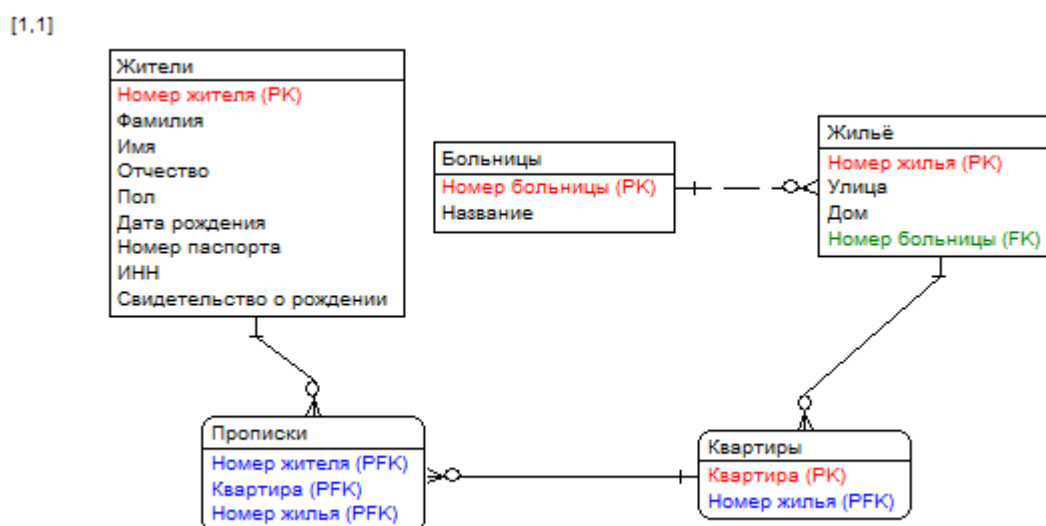


Рисунок 2.3. – ERD для ИС ГУВД

Для приведения отношений к ЗНФ разобьём сущность «Адреса» на сущности «Жильё» и «Квартиры», а также для устранения неоднозначности связи многие-ко-многим сущности «Жители» и «Квартиры» введём новую сущность «Прописка».

Рассмотрим атрибуты, используемые в построенных сущностях, их тип и назначение (см. табл. 2.1, 2.2, 2.3, 2.4, 2.5).

Таблица 2.1 Атрибуты сущности «Жители»

Атрибут	Описание
pid	Номер жителя, первичный ключ
last_name	Фамилия жителя
first_name	Имя жителя
mid_name	Отчество жителя
sex	Пол
birthday	Дата рождения
passport	Номер паспорта
inn	Идентификационный код налогоплательщика
birth_cert	Номер свидетельства о рождении

Отношению «Жители» соответствует полная ФЗ: pid -> last_name, first_name, mid_name, sex, birthday, passport, inn, birth_cert.

Таблица 2.2 Атрибуты сущности «Жильё»

Атрибут	Описание
aid	Номер жилья, первичный ключ
street	Улица
house	Номер дома
hid	Номер закреплённой больницы, внешний ключ

Отношению «Жильё» соответствует полная ФЗ: aid -> street, house, hid.

Таблица 2.3 Атрибуты сущности «Больницы»

Атрибут	Описание
hid	Номер больницы, первичный ключ
name	Название больницы

Отношению «Больницы» соответствует полная ФЗ: hid -> name.

Таблица 2.4 Атрибуты сущности «Квартиры»

Атрибут	Описание
apt	Номер квартиры, часть составного первичного ключа
aid	Внешний ключ, часть составного первичного ключа

Отношение «Квартиры» состоит из составного первичного ключа, связывающий дом и квартиру.

Таблица 2.5 Атрибуты сущности «Прописка»

Атрибут	Описание
apt	Внешний ключ, часть составного первичного ключа
pid	Внешний ключ, часть составного первичного ключа
aid	Внешний ключ, часть составного первичного ключа

Отношение «Прописка» состоит только из составного первичного ключа, связывающего дом, жителя и квартиру.

2.3. Логическая реализация базы данных

Проанализировав сущности, используемые в модели ИС, перейдём к реализации структуры БД. Для этого представим имена необходимых таблиц, атрибутов, типов, их назначения и ограничения (см. табл. 2.6).

Таблица 2.6 Структура БД

Таблица	Столбец	Содержимое	Тип данных	Ключевой	Ограничения
people	pid	Номер жителя	INTEGER	PK	Не пустой
	last_name	Фамилия жителя	VARCHAR2(100)		Не пустой
	first_name	Имя жителя	VARCHAR2(100)		Не пустой
	mid_name	Отчество жителя	VARCHAR2(100)		Не пустой
	sex	Пол	NUMBER(1,0)		Не пустой
	birthday	Дата рождения	DATE		Не пустой
	passport	Номер паспорта	VARCHAR2(20)		
	inn	ИНН	VARCHAR2(20)		
	birth_cert	Номер свидетельства о рождении	VARCHAR2(20)		
adds	aid	Номер жилья	INTEGER	PK	Не пустой
	street	Улица	VARCHAR2(200)		Не пустой
	house	Номер дома	VARCHAR2(20)		Не пустой
	hid	Номер закреплённой больницы	INTEGER	FK hospital(hid)	Не пустой
hospital	hid	Номер больницы	INTEGER	PK	Не пустой
	name	Название больницы	VARCHAR2(200)		
apts	apt	Номер квартиры	INTEGER	PK	Не пустой
	aid	Номер жилья	INTEGER	PK, FK adds(aid)	Не пустой
registration	apt	Номер квартиры	INTEGER	PK, FK apts(apt)	Не пустой
	pid	Номер жителя	INTEGER	PK, FK people(pid)	Не пустой
	aid	Номер жилья	INTEGER	PK, FK adds(aid)	Не пустой

3. Физическая реализация

3.1. Физическая реализация БД ИС ГУВД

Сценарий создания структуры реляционной БД:

```
Drop table "registration";
Drop table "apts";
Drop table "adds";
Drop table "hospital";
Drop table "people";

Create table "people" (
    "pid" Integer NOT NULL ,
    "last_name" Varchar2(100) NOT NULL ,
    "first_name" Varchar2(100) NOT NULL ,
    "mid_name" Varchar2(100) NOT NULL ,
    "sex" Number(1,0) NOT NULL ,
    "birthday" Date NOT NULL ,
    "passport" Varchar2(20),
    "inn" Varchar2(20),
    "birth_cert" Varchar2(20),
    primary key ("pid")
);

Create table "adds" (
    "aid" Integer NOT NULL ,
    "street" Varchar2(200) NOT NULL ,
    "house" Varchar2(20) NOT NULL ,
    "hid" Integer NOT NULL ,
    primary key ("aid")
);

Create table "hospital" (
    "hid" Integer NOT NULL ,
    "name" Varchar2(200),
    primary key ("hid")
);

Create table "registration" (
    "pid" Integer NOT NULL ,
    "apt" Integer NOT NULL ,
    "aid" Integer NOT NULL ,
    primary key ("pid","apt","aid")
);

Create table "apts" (
    "apt" Integer NOT NULL ,
    "aid" Integer NOT NULL ,
```

```

primary key ("apt","aid")
) ;

Alter table "registration" add foreign key ("pid") references
"people" ("pid") ;
Alter table "apts" add foreign key ("aid") references "adds" ("aid")
;
Alter table "adds" add foreign key ("hid") references "hospital"
("hid") ;
Alter table "registration" add foreign key ("apt","aid") references
"apts" ("apt","aid") ;

```

3.2. Реализация типичных запросов

Выполним типичные для реализуемой ИС запросы:

- Предоставление сведений о жильцах определенной квартиры (дома).

```

select "last_name", "first_name", "mid_name", "sex", "birthday",
"passport" from "people" join "registration" using ("pid") where
"aid"=1 and "apt"=3;

```

last_name	first_name	mid_name	sex	birthday	passport
Коломиец	Наталья	Петровна	1	27.09.02	МВ 885393
Коломиец	Татьяна	Николаевна	1	13.07.89	МВ 112835
Коломиец	Роман	Викторович	0	09.12.50	МВ 207375

- Предоставление сведений об определённом жителе с учетом всех его адресов.

```

select "last_name", "first_name", "mid_name", "street", "house", "apt"
from "people" join "registration" using ("pid") join "adds" using
("aid") where "pid"=9;

```

last_name	first_name	mid_name	street	house	apt
Акимов	Глеб	Борисович	Соборная	42	12
Акимов	Глеб	Борисович	Харьковская	106	28

- Список жителей, которые нигде не зарегистрированы.

```

select "last_name", "first_name", "mid_name", "sex", "birthday",
"passport" from "people" left join "registration" on
"people"."pid"="registration"."pid" where "registration"."pid" is
null;

```

last_name	first_name	mid_name	sex	birthday	passport
Алейник	Валентина	Владимировна	1	14.09.60	МА 679453
Бегичев	Александр	Валерьевич	0	12.07.61	МА 569152

- Список адресов на определённой улице, по которым никто не зарегистрирован.

```
select "street", "house", "apts"."apt" from "apts" left join
"registration" on "apts"."apt"="registration"."apt" and
"apts"."aid"="registration"."aid" join "adds" on
"apts"."aid"="adds"."aid" where "street"='Харьковская' and
"registration"."apt" is null;
```

street	house	apt
Харьковская	96	46

- Список адресов, по которым зарегистрировано более 10 человек.

```
select "street", "house", "apt" from "apts" join "adds" on
"apts"."aid"="adds"."aid" where (select count(*) from "registration"
where "registration"."apt"="apts"."apt" and
"registration"."aid"="apts"."aid")>10;
```

street	house	apt
Парковая	4	0
Соборная	42	12

- Сколько пациентов закреплено за каждой из больниц?

```
select "hid", "name", (select count(*) from "registration" join "adds"
on "registration"."aid"="adds"."aid" where
"adds"."hid"="hospital"."hid") "count" from "hospital";
```

hid	name	count
1	Центральная городская больница №1	16
4	Городская больница №4	5
5	Городская клиническая больница №5	19

Проанализируем план выполнения последнего запроса с помощью команды `set autotrace on`.

Execution Plan

Plan hash value: 889216980

Id	Operation	Name	Rows	Bytes	Cost (%CPU)	Time
0	SELECT STATEMENT		3	177	3 (0)	00:00:01
1	SORT AGGREGATE		1	9		
2	MERGE JOIN		15	135	4 (25)	00:00:01
* 3	TABLE ACCESS BY INDEX ROWID	adds	3	18	2 (0)	00:00:01
4	INDEX FULL SCAN	SYS_C008335	9		1 (0)	00:00:01
* 5	SORT JOIN		40	120	2 (50)	00:00:01
6	INDEX FULL SCAN	SYS_C008341	40	120	1 (0)	00:00:01
7	TABLE ACCESS FULL	hospital	3	177	3 (0)	00:00:01

После выполнения запроса мы получаем также информацию о том, как именно SQL*Plus выполняет запрос, каким образом он переходит к таблицам и использует индексы для доступа к данным. Также мы можем увидеть иерархию выполнения подзапросов, затраты процессорного и реального времени обработки каждого подзапроса и количество обработанной информации.

В данном запросе выполняется join двух таблиц "registration" и "adds" по колонке "aid". При этом в таблице "adds" столбец "aid" является проиндексированным, так как он является первичным ключом. По плану выполнения запроса видно, что в таблице "registration" поиск по столбцу "aid" выполняется полностью, поэтому для повышения эффективности выполнения данного запроса можно добавить индекс на данный столбец.

План выполнения запроса, после добавления индекса на столбец "aid" таблицы "registration":

Execution Plan

Plan hash value: 2680578954

Id	Operation	Name	Rows	Bytes	Cost (%CPU)	Time
0	SELECT STATEMENT		3	177	3 (0)	00:00:01
1	SORT AGGREGATE		1	9		
2	NESTED LOOPS		15	135	3 (0)	00:00:01
* 3	TABLE ACCESS FULL	adds	3	18	3 (0)	00:00:01
* 4	INDEX RANGE SCAN	REG_IDX	5	15	0 (0)	00:00:01
5	TABLE ACCESS FULL	hospital	3	177	3 (0)	00:00:01

4. Применение метамоделей при реализации ИС ГУВД

4.1. Отражение реляционной модели в метамоделю

Классической методикой проектирования баз данных (БД) является создание отдельной таблицы для каждой описываемой моделью данных сущности, затем — в процессе нормализации — выделение отдельных таблиц для хранения атрибутов сущности (таблицы-справочники). Такой подход хорошо работает для БД с относительно небольшим количеством описываемых объектов (десятки) и при несложных и статичных связях между ними. Однако любое изменение структуры хранимых данных приводит к внесению изменений в структуру таблиц, эти данные отображающих. Несложная на этапе разработки, эта операция становится крайне проблематичной при больших объемах данных и при отсутствии у разработчика непосредственного доступа к БД (например, если она находится у заказчика). Многим, наверное, знакомы громоздкие, медленные и требующие огромного дискового пространства операции по конвертированию БД при переходе на новую версию продукта. Не менее неприятна работа с БД, исторически разросшейся до сотен таблиц, структуру которой сложно даже изобразить в читабельном виде.

Одним из основоположников метамоделей стал Анатолий Тенцер. Он описал пять основных тезисов, на которых должна строиться проектируемая база данных:

- Каждая сущность, информация о которой хранится в БД, — это объект.
- Каждый объект уникален в пределах БД и имеет уникальный идентификатор.
- Объект имеет свойства (строковые, числовые, временные, перечислимые), которые описывают атрибуты сущности.
- Объекты могут быть связаны между собой произвольным образом. Связь характеризуется связанными объектами и типом связи. Например, сотрудник фирмы может быть связан с отделом, в котором он работает, связью типа «сотрудник в отделе» и т.п. Связь в определенном смысле аналогична понятию ссылки на таблицу-справочник в традиционной модели БД.
- Объект может быть хранилищем. В этом случае допускается хранение в нем других объектов (например, товара на складе).

Такая БД не привязана ни к какой бизнес-модели и позволяет реализовать «над собой» практически любую бизнес-логику. Логика выделяется в отдельный программный слой и, как правило, реализуется на сервере приложений, где по запросу клиента создаются объекты, загружающие информацию о себе из БД и реализующие «поведение» объектов реального мира. В то же время, в силу однообразности модели хранения, эти объекты довольно легко создаются на основе базовых классов, инкапсулирующих функциональность по загрузке и сохранению свойств и связей в БД.

4.2. Построение диаграммы классов для метамодели

Согласно описанным выше условиям, спроектируем концептуальную модель, состоящую из 4 сущностей: Object_types, Objects, Attributes и Params. Построим ER-диаграмму этой модели (см. рис. 4.1).

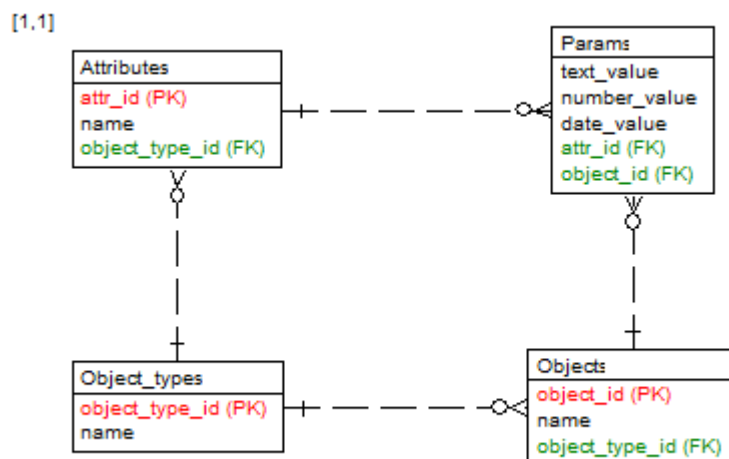


Рисунок 4.1 – ERD метамодели для ИС ГУВД.

4.3. Проектирование метамодели БД

Отношения Object_types, Objects, Attributes и Params, выявленные на этапе построения концептуальной модели характеризуются следующими атрибутами, рассмотренными в таблицах 4.1,4.2,4.3, 4.4.

Таблица 4.1 Атрибуты сущности «Object_types»

Атрибут	Описание
object_type_id	Номер типа, первичный ключ
name	Название типа

Таблица 4.2 Атрибуты сущности «Objects»

Атрибут	Описание
object_id	Номер объекта, первичный ключ
name	Название объекта
object_type_id	Внешний ключ отношения “Object_types”

Таблица 4.3 Атрибуты сущности «Attributes»

Атрибут	Описание
attr_id	Номер атрибута, первичный ключ
name	Название атрибута
object_type_id	Внешний ключ отношения “Object_types”

Таблица 4.4 Атрибуты сущности «Params»

Атрибут	Описание
text_value	Текстовое значение параметра
number_value	Числовое значение параметра
date_value	Значение даты параметра
attr_id	Внешний ключ отношения “Attributes”
object_id	Внешний ключ отношения “Objects”

4.4. Логическая реализация БД для метамодели

Реализуем таблицы на основе сущностей и их атрибутов (см. табл. 4.5).

Таблица 4.5 Структура БД

Таблица	Столбец	Тип данных	Ключевой	Ограничения
Object_types	object_type_id	INTEGER	PK	Не пустой
	name	VARCHAR2(20)		Не пустой
Objects	object_id	INTEGER	PK	Не пустой
	name	VARCHAR2(200)		Не пустой
	object_type_id	INTEGER	FK - Object_types	Не пустой
Attributes	attr_id	INTEGER	PK	Не пустой
	name	VARCHAR2(20)		Не пустой
	object_type_id	INTEGER	FK - Object_types	Не пустой
Params	text_value	VARCHAR2(200)		
	number_value	INTEGER		
	date_value	DATE		
	attr_id	INTEGER	FK - Attributes	Не пустой
	object_id	INTEGER	FK - Objects	Не пустой

4.5. Физическая реализация БД метамодели

Сценарий создания таблиц БД ГУВД на метамодели:

```
Drop table "Params";
Drop table "Attributes";
Drop table "Objects";
Drop table "Object_types";

Create table "Object_types" (
    "object_type_id" Integer NOT NULL ,
    "name" Varchar2(20) NOT NULL ,
    primary key ("object_type_id")
) ;

Create table "Objects" (
    "object_id" Integer NOT NULL ,
    "name" Varchar2(200) NOT NULL ,
    "object_type_id" Integer NOT NULL ,
    primary key ("object_id")
) ;

Create table "Attributes" (
    "attr_id" Integer NOT NULL ,
    "name" Varchar2(20) NOT NULL ,
    "object_type_id" Integer NOT NULL ,
    primary key ("attr_id")
) ;

Create table "Params" (
    "text_value" Varchar2(200),
    "number_value" Integer,
    "date_value" Date,
    "attr_id" Integer NOT NULL ,
    "object_id" Integer NOT NULL
) ;
```

4.6. Реализация запросов в случае применения метамодели

1. Предоставление сведений о жильцах определенной квартиры (дома).

```
select "Objects"."name" "last_name", fi_name."text_value"
"first_name", mid_name."text_value" "mid_name", sex."number_value"
"sex", birth."date_value" "birthday", pass."text_value" "passport"
from "Objects"
join "Object_types" on
"Object_types"."object_type_id"="Objects"."object_type_id"
join "Attributes" fi_name_attr on
fi_name_attr."object_type_id"="Object_types"."object_type_id" and
fi_name_attr."name"='first_name'
```

```

join "Params" fi_name on fi_name."attr_id"=fi_name_attr."attr_id" and
fi_name."object_id"="Objects"."object_id"
join "Attributes" mid_name_attr on
mid_name_attr."object_type_id"="Object_types"."object_type_id" and
mid_name_attr."name"='mid_name'
join "Params" mid_name on mid_name."attr_id"=mid_name_attr."attr_id"
and mid_name."object_id"="Objects"."object_id"
join "Attributes" sex_attr on
sex_attr."object_type_id"="Object_types"."object_type_id" and
sex_attr."name"='sex'
join "Params" sex on sex."attr_id"=sex_attr."attr_id" and
sex."object_id"="Objects"."object_id"
join "Attributes" birth_attr on
birth_attr."object_type_id"="Object_types"."object_type_id" and
birth_attr."name"='birthday'
join "Params" birth on birth."attr_id"=birth_attr."attr_id" and
birth."object_id"="Objects"."object_id"
join "Attributes" pass_attr on
pass_attr."object_type_id"="Object_types"."object_type_id" and
pass_attr."name"='passport'
join "Params" pass on pass."attr_id"=pass_attr."attr_id" and
pass."object_id"="Objects"."object_id"
join "Params" people on "Objects"."object_id"=people."number_value"
join "Objects" reg on people."object_id"=reg."object_id"
join "Attributes" aid_attr on
aid_attr."object_type_id"=reg."object_type_id" and
aid_attr."name"='aid'
join "Params" aid on aid."attr_id"=aid_attr."attr_id" and
aid."object_id"=reg."object_id"
join "Attributes" apt_attr on
apt_attr."object_type_id"=reg."object_type_id" and
apt_attr."name"='apt'
join "Params" apt on apt."attr_id"=apt_attr."attr_id" and
apt."object_id"=reg."object_id"
where "Object_types"."name"='people' and aid."number_value"=11 and
apt."number_value"=3;

```

last_name	first_name	mid_name	sex	birthday	passport
Коломиец	Наталья	Петровна	1	27.09.02	MB 885393
Коломиец	Татьяна	Николаевна	1	13.07.89	MB 112835
Коломиец	Роман	Викторович	0	09.12.50	MB 207375

2. Предоставление сведений об определённом жителе с учетом всех его адресов.

```

select "Objects"."name" "last_name", fi_name."text_value"
"first_name", mid_name."text_value" "mid_name", adds."name" "street",
house."text_value" "house", apt."number_value" "apt"

```

```

from "Objects"
join "Object_types" on
"Object_types"."object_type_id"="Objects"."object_type_id"
join "Attributes" fi_name_attr on
fi_name_attr."object_type_id"="Object_types"."object_type_id" and
fi_name_attr."name"='first_name'
join "Params" fi_name on fi_name."attr_id"=fi_name_attr."attr_id" and
fi_name."object_id"="Objects"."object_id"
join "Attributes" mid_name_attr on
mid_name_attr."object_type_id"="Object_types"."object_type_id" and
mid_name_attr."name"='mid_name'
join "Params" mid_name on mid_name."attr_id"=mid_name_attr."attr_id"
and mid_name."object_id"="Objects"."object_id"
join "Params" people on "Objects"."object_id"=people."number_value"
join "Objects" reg on people."object_id"=reg."object_id"
join "Attributes" aid_attr on
aid_attr."object_type_id"=reg."object_type_id" and
aid_attr."name"='aid'
join "Params" aid on aid."attr_id"=aid_attr."attr_id" and
aid."object_id"=reg."object_id"
join "Attributes" apt_attr on
apt_attr."object_type_id"=reg."object_type_id" and
apt_attr."name"='apt'
join "Params" apt on apt."attr_id"=apt_attr."attr_id" and
apt."object_id"=reg."object_id"
join "Objects" adds on adds."object_id"=aid."number_value"
join "Attributes" house_attr on
house_attr."object_type_id"=adds."object_type_id" and
house_attr."name"='house'
join "Params" house on house."attr_id"=house_attr."attr_id" and
house."object_id"=adds."object_id"
where "Object_types"."name"='people' and "Objects"."object_id"=1009;

```

last_name	first_name	mid_name	street	house	apt
Акимов	Глеб	Борисович	Соборная	42	12
Акимов	Глеб	Борисович	Харьковская	106	28

3. Список жителей, которые нигде не зарегистрированы.

```

select "Objects"."name" "last_name", fi_name."text_value"
"first_name", mid_name."text_value" "mid_name", sex."number_value"
"sex", birth."date_value" "birthday", pass."text_value" "passport"
from "Objects"
join "Object_types" on
"Object_types"."object_type_id"="Objects"."object_type_id"
join "Attributes" fi_name_attr on
fi_name_attr."object_type_id"="Object_types"."object_type_id" and
fi_name_attr."name"='first_name'

```

```

join "Params" fi_name on fi_name."attr_id"=fi_name_attr."attr_id" and
fi_name."object_id"="Objects"."object_id"
join "Attributes" mid_name_attr on
mid_name_attr."object_type_id"="Object_types"."object_type_id" and
mid_name_attr."name"='mid_name'
join "Params" mid_name on mid_name."attr_id"=mid_name_attr."attr_id"
and mid_name."object_id"="Objects"."object_id"
join "Attributes" sex_attr on
sex_attr."object_type_id"="Object_types"."object_type_id" and
sex_attr."name"='sex'
join "Params" sex on sex."attr_id"=sex_attr."attr_id" and
sex."object_id"="Objects"."object_id"
join "Attributes" birth_attr on
birth_attr."object_type_id"="Object_types"."object_type_id" and
birth_attr."name"='birthday'
join "Params" birth on birth."attr_id"=birth_attr."attr_id" and
birth."object_id"="Objects"."object_id"
join "Attributes" pass_attr on
pass_attr."object_type_id"="Object_types"."object_type_id" and
pass_attr."name"='passport'
join "Params" pass on pass."attr_id"=pass_attr."attr_id" and
pass."object_id"="Objects"."object_id"
left join "Params" people on
"Objects"."object_id"=people."number_value"
where "Object_types"."name"='people' and people."number_value" is
null;

```

last_name	first_name	mid_name	sex	birthday	passport
Алейник	Валентина	Владимировна	1	14.09.60	MA 679453
Бегичев	Александр	Валерьевич	0	12.07.61	MA 569152

Выводы

При выполнении курсовой работы была спроектирована и реализована база данных информационной системы ГУВД. Была построена и проиллюстрирована на DFD и ERD концептуальная модель данной информационной системы. Реализованы сценарии создания и заполнения базы данных, а также реализованы типичные запросы, а именно:

- Предоставление сведений о жильцах определенной квартиры (дома).
- Предоставление сведений об определённом жителе с учетом всех его адресов.
- Список жителей, которые нигде не зарегистрированы.
- Список адресов на определённой улице, по которым никто не зарегистрирован.
- Список адресов, по которым зарегистрировано более 10 человек.
- Сколько пациентов закреплено за каждой из больниц?

Для одного из запросов был проведён анализ плана выполнения запроса. Спроектированная БД была отражена на метамоделю по А.Тенцеру.

В ходе выполнения курсовой работы было замечено, что эффективность выполнения запросов данной базы данных можно улучшить, добавив индексы на столбцы, которые часто используются в условиях запросов.

Список литературы

1. А.Чекалов. Базы данных: от проектирования до разработки приложений - СПб.: БХВ-Петербург, 2003. — 384 с.
2. Анатолий Тенцер. База данных – хранилище объектов [Электронный ресурс] - М.: «КомпьютерПресс», 2001 — Режим доступа до журн.: www.compress.ru/article.aspx?id=11515
3. Слайды лекций дисциплины «Информационные системы и базы данных» [Электронный ресурс] — Режим доступа: <http://dl.sumdu.edu.ua/e-pub/db/>

Приложение А. Скрипты заполнения реляционной базы.

```
Insert into "hospital" values (1, 'Центральная городская больница №1');
Insert into "hospital" values (4, 'Городская больница №4');
Insert into "hospital" values (5, 'Городская клиническая больница №5');
```

```
Insert into "adds" values (1, 'Петропавловская', '74',1);
Insert into "adds" values (2, 'Калинина', '15',1);
Insert into "adds" values (3, 'Соборная', '42',1);
Insert into "adds" values (4, 'Супруна', '34',4);
Insert into "adds" values (5, 'Металлургов', '7А',4);
Insert into "adds" values (6, 'Ахтырская', '12',5);
Insert into "adds" values (7, 'Харьковская', '96',5);
Insert into "adds" values (8, 'Парковая', '4',5);
Insert into "adds" values (9, 'Харьковская', '106',5);
```

```
Insert into "apts" values (3,1);
Insert into "apts" values (0,8);
Insert into "apts" values (0,2);
Insert into "apts" values (12,3);
Insert into "apts" values (25,4);
Insert into "apts" values (36,4);
Insert into "apts" values (3,5);
Insert into "apts" values (8,5);
Insert into "apts" values (13,6);
Insert into "apts" values (46,7);
Insert into "apts" values (12,9);
Insert into "apts" values (35,9);
Insert into "apts" values (28,9);
```

```
Insert into "people" values
(1, 'Петрова', 'Надежда', 'Николаевна', 1, to_date('1962-02-09', 'YYYY-MM-DD'), 'МВ 742375', '725423271640', 'II-БП №281524');
Insert into "people" values
(2, 'Клементьев', 'Александр', 'Валерьевич', 0, to_date('1952-04-29', 'YYYY-MM-DD'), 'МА 719992', '248172859236', 'II-БП №242065');
Insert into "people" values
(3, 'Щеткин', 'Валерий', 'Сидорович', 0, to_date('1993-04-06', 'YYYY-MM-DD'), 'МА 596038', '653043163656', 'IV-УР №968360');
Insert into "people" values
(4, 'Хорькова', 'Галина', 'Алексеевна', 1, to_date('1952-01-14', 'YYYY-MM-DD'), 'МВ 415621', '881277151518', 'II-БП №597031');
Insert into "people" values (5, 'Мухамедзянов', 'Рашид', 'Хасанзянович', 0, to_date('1999-06-28', 'YYYY-MM-DD'), 'МА 801402', null, null);
Insert into "people" values
(6, 'Пашин', 'Владимир', 'Александрович', 0, to_date('1995-05-18', 'YYYY-MM-DD'), 'МА 112764', '407588249638', 'II-БП №900043');
```

```

Insert into "people" values
(7,'Пашина','Лидия','Михайловна',1,to_date('1953-09-29','YYYY-MM-DD'),'МВ 729673','369991281640','IV-УР №491261');
Insert into "people" values
(8,'Пашина','Виктория','Владимировна',1,to_date('1987-11-27','YYYY-MM-DD'),'МВ 765798','326188633963','II-БП №260110');
Insert into "people" values
(9,'Акимов','Глеб','Борисович',0,to_date('1946-07-06','YYYY-MM-DD'),'МА 393087','722531205119','IV-УР №449064');
Insert into "people" values
(10,'Акимова','Алла','Александровна',1,to_date('1999-05-27','YYYY-MM-DD'),'МА 423287','307234562764','IV-УР №724397');
Insert into "people" values
(11,'Аксенова','Наталья','Витальевна',1,to_date('1958-09-16','YYYY-MM-DD'),'МВ 548698','763390191288','IV-УР №498815');
Insert into "people" values
(12,'Алейник','Валентина','Владимировна',1,to_date('1960-09-14','YYYY-MM-DD'),'МА 679453','577223159224','IV-УР №782027');
Insert into "people" values
(13,'Алейник','Василий','Геннадьевич',0,to_date('1952-04-11','YYYY-MM-DD'),'МА 945224','250542320430','IV-УР №224044');
Insert into "people" values
(14,'Алферов','Александр','Иванович',0,to_date('1957-06-17','YYYY-MM-DD'),'МВ 485914','712786583469','II-БП №498672');
Insert into "people" values
(15,'Алферов','Дмитрий','Владимирович',0,to_date('1991-09-09','YYYY-MM-DD'),null,null,'II-БП №294538');
Insert into "people" values
(16,'Алферова','Лариса','Вячеславовна',1,to_date('1981-11-02','YYYY-MM-DD'),'МА 867748','903026137220','II-БП №497479');
Insert into "people" values
(17,'Бегичев','Александр','Валерьевич',0,to_date('1961-07-12','YYYY-MM-DD'),'МА 569152','353967915396','II-БП №428211');
Insert into "people" values
(18,'Бегичева','Варвара','Алексеевна',1,to_date('1948-11-09','YYYY-MM-DD'),'МА 326058','465911638095','II-БП №407816');
Insert into "people" values
(19,'Бегичев','Анатолий','Александрович',0,to_date('1965-01-20','YYYY-MM-DD'),'МВ 486326','101645085688','II-БП №253288');
Insert into "people" values
(20,'Бегичева','Ирина','Александровна',1,to_date('1947-12-04','YYYY-MM-DD'),'МА 840411','486897772504','IV-УР №381787');
Insert into "people" values
(21,'Бондаренко','Марина','Михайловна',1,to_date('1979-01-20','YYYY-MM-DD'),'МВ 663352','967776129145','II-БП №634687');
Insert into "people" values
(22,'Борисова','Елена','Владимировна',1,to_date('1998-01-09','YYYY-MM-DD'),'МА 957856','790777969285','IV-УР №760516');

```



```

Insert into "people" values
(23,'Кадейкин','Александр','Александрович',0,to_date('1962-07-16','YYYY-MM-DD'),'МА 724261','711913821733','IV-УР №508651');
Insert into "people" values
(24,'Гуменюк','Тамара','Павловна',1,to_date('1994-03-05','YYYY-MM-DD'),'МА 134291','395318461043','II-БП №501631');
Insert into "people" values
(25,'Гуменюк','Борис','Алексеевич',0,to_date('2006-01-11','YYYY-MM-DD'),'МВ 981278','781235704829','IV-УР №861233');
Insert into "people" values
(26,'Гуменюк','Алексей','Борисович',0,to_date('1950-12-09','YYYY-MM-DD'),'МА 255123','187710848240','IV-УР №975404');
Insert into "people" values
(27,'Исаева','Лариса','Борисовна',1,to_date('1970-09-12','YYYY-MM-DD'),'МВ 803419','336930890275','IV-УР №319997');
Insert into "people" values
(28,'Исаев','Николай','Федорович',0,to_date('1973-06-01','YYYY-MM-DD'),'МВ 937993','819696968426','IV-УР №155986');
Insert into "people" values
(29,'Исаева','Галина','Энгельсовна',1,to_date('1990-07-30','YYYY-MM-DD'),'МА 495663','858761249688','II-БП №698108');
Insert into "people" values
(30,'Исаев','Кирилл','Николаевич',0,to_date('1946-03-25','YYYY-MM-DD'),'МВ 268904','822825276985','II-БП №522300');
Insert into "people" values
(31,'Исаев','Максим','Николаевич',0,to_date('1983-06-16','YYYY-MM-DD'),'МА 203983','769380763118','II-БП №675314');
Insert into "people" values
(32,'Исаева','Марина','Николаевна',1,to_date('1945-12-06','YYYY-MM-DD'),null,null,'IV-УР №871401');
Insert into "people" values
(33,'Гуменюк','Александр','Борисович',0,to_date('1984-08-26','YYYY-MM-DD'),'МА 837482','195020876177','II-БП №645585');
Insert into "people" values
(34,'Гуменюк','Ольга','Леонидовна',1,to_date('1996-11-06','YYYY-MM-DD'),'МА 747738','324227565482','IV-УР №359782');
Insert into "people" values
(35,'Коломиец','Наталья','Петровна',1,to_date('2002-09-27','YYYY-MM-DD'),'МВ 885393','929026289349','IV-УР №810940');
Insert into "people" values
(36,'Коломиец','Татьяна','Николаевна',1,to_date('1989-07-13','YYYY-MM-DD'),'МВ 112835','753488897140','IV-УР №374070');
Insert into "people" values
(37,'Коломиец','Роман','Викторович',0,to_date('1950-12-09','YYYY-MM-DD'),'МВ 207375','342097853086','IV-УР №667534');
Insert into "people" values
(38,'Теребков','Алексей','Владимирович',0,to_date('2012-04-28','YYYY-MM-DD'),null,null,'IV-УР №664326');

```

```

Insert into "people" values
(39, 'Терентьева', 'Вера', 'Николаевна', 1, to_date('1958-06-06', 'YYYY-MM-DD'), 'МВ 671947', '555366769530', 'II-БП №524679');
Insert into "people" values
(40, 'Шевелева', 'Мария', 'Алексеевна', 1, to_date('1958-12-31', 'YYYY-MM-DD'), 'МВ 490693', '751863537945', 'IV-УР №384107');

Insert into "registration" values (24,0,8);
Insert into "registration" values (25,0,8);
Insert into "registration" values (26,0,8);
Insert into "registration" values (27,0,8);
Insert into "registration" values (28,0,8);
Insert into "registration" values (29,0,8);
Insert into "registration" values (30,0,8);
Insert into "registration" values (31,0,8);
Insert into "registration" values (32,0,8);
Insert into "registration" values (33,0,8);
Insert into "registration" values (34,0,8);
Insert into "registration" values (35,3,1);
Insert into "registration" values (36,3,1);
Insert into "registration" values (37,3,1);
Insert into "registration" values (38,0,2);
Insert into "registration" values (39,0,2);
Insert into "registration" values (1,12,3);
Insert into "registration" values (2,12,3);
Insert into "registration" values (3,12,3);
Insert into "registration" values (4,12,3);
Insert into "registration" values (5,12,3);
Insert into "registration" values (6,12,3);
Insert into "registration" values (7,12,3);
Insert into "registration" values (8,12,3);
Insert into "registration" values (9,12,3);
Insert into "registration" values (10,12,3);
Insert into "registration" values (11,25,4);
Insert into "registration" values (13,3,5);
Insert into "registration" values (14,8,5);
Insert into "registration" values (15,8,5);
Insert into "registration" values (16,8,5);
Insert into "registration" values (18,13,6);
Insert into "registration" values (19,12,3);
Insert into "registration" values (20,13,6);
Insert into "registration" values (21,12,9);
Insert into "registration" values (22,35,9);
Insert into "registration" values (23,35,9);
Insert into "registration" values (40,28,9);
Insert into "registration" values (5,12,9);
Insert into "registration" values (9,28,9);

```

Приложение Б. Заполнение БД в случае использования метамодели

```
Insert into "Object_types" values (1,'hospital');
Insert into "Object_types" values (2,'adds');
Insert into "Object_types" values (3,'apts');
Insert into "Object_types" values (4,'people');
Insert into "Object_types" values (5,'registration');

Insert into "Objects" values (1,'Центральная городская больница
№1',1);
Insert into "Objects" values (4,'Городская больница №4',1);
Insert into "Objects" values (5,'Городская клиническая больница
№5',1);
Insert into "Objects" values (11,'Петропавловская',2);
Insert into "Objects" values (12,'Калинина',2);
Insert into "Objects" values (13,'Соборная',2);
Insert into "Objects" values (14,'Супруна',2);
Insert into "Objects" values (15,'Металлургов',2);
Insert into "Objects" values (16,'Ахтырская',2);
Insert into "Objects" values (17,'Харьковская',2);
Insert into "Objects" values (18,'Парковая',2);
Insert into "Objects" values (19,'Харьковская',2);
Insert into "Objects" values (101,null,3);
Insert into "Objects" values (102,null,3);
Insert into "Objects" values (103,null,3);
Insert into "Objects" values (104,null,3);
Insert into "Objects" values (105,null,3);
Insert into "Objects" values (106,null,3);
Insert into "Objects" values (107,null,3);
Insert into "Objects" values (108,null,3);
Insert into "Objects" values (109,null,3);
Insert into "Objects" values (110,null,3);
Insert into "Objects" values (111,null,3);
Insert into "Objects" values (112,null,3);
Insert into "Objects" values (113,null,3);
Insert into "Objects" values (1001,'Петрова',4);
Insert into "Objects" values (1002,'Клементьев',4);
Insert into "Objects" values (1003,'Щетикин',4);
Insert into "Objects" values (1004,'Хорькова',4);
Insert into "Objects" values (1005,'Мухамедзянов',4);
Insert into "Objects" values (1006,'Пашин',4);
Insert into "Objects" values (1007,'Пашина',4);
Insert into "Objects" values (1008,'Пашина',4);
Insert into "Objects" values (1009,'Акимов',4);
Insert into "Objects" values (1010,'Акимова',4);
Insert into "Objects" values (1011,'Аксенова',4);
Insert into "Objects" values (1012,'Алейник',4);
Insert into "Objects" values (1013,'Алейник',4);
Insert into "Objects" values (1014,'Алферов',4);
Insert into "Objects" values (1015,'Алферов',4);
```

```
Insert into "Objects" values (1016, 'Алферова', 4);
Insert into "Objects" values (1017, 'Бегичев', 4);
Insert into "Objects" values (1018, 'Бегичева', 4);
Insert into "Objects" values (1019, 'Бегичев', 4);
Insert into "Objects" values (1020, 'Бегичева', 4);
Insert into "Objects" values (1021, 'Бондаренко', 4);
Insert into "Objects" values (1022, 'Борисова', 4);
Insert into "Objects" values (1023, 'Кадейкин', 4);
Insert into "Objects" values (1024, 'Гуменюк', 4);
Insert into "Objects" values (1025, 'Гуменюк', 4);
Insert into "Objects" values (1026, 'Гуменюк', 4);
Insert into "Objects" values (1027, 'Исаева', 4);
Insert into "Objects" values (1028, 'Исаев', 4);
Insert into "Objects" values (1029, 'Исаева', 4);
Insert into "Objects" values (1030, 'Исаев', 4);
Insert into "Objects" values (1031, 'Исаев', 4);
Insert into "Objects" values (1032, 'Исаева', 4);
Insert into "Objects" values (1033, 'Гуменюк', 4);
Insert into "Objects" values (1034, 'Гуменюк', 4);
Insert into "Objects" values (1035, 'Коломиец', 4);
Insert into "Objects" values (1036, 'Коломиец', 4);
Insert into "Objects" values (1037, 'Коломиец', 4);
Insert into "Objects" values (1038, 'Теребков', 4);
Insert into "Objects" values (1039, 'Терентьева', 4);
Insert into "Objects" values (1040, 'Шевелева', 4);
Insert into "Objects" values (10001, null, 5);
Insert into "Objects" values (10002, null, 5);
Insert into "Objects" values (10003, null, 5);
Insert into "Objects" values (10004, null, 5);
Insert into "Objects" values (10005, null, 5);
Insert into "Objects" values (10006, null, 5);
Insert into "Objects" values (10007, null, 5);
Insert into "Objects" values (10008, null, 5);
Insert into "Objects" values (10009, null, 5);
Insert into "Objects" values (10010, null, 5);
Insert into "Objects" values (10011, null, 5);
Insert into "Objects" values (10012, null, 5);
Insert into "Objects" values (10013, null, 5);
Insert into "Objects" values (10014, null, 5);
Insert into "Objects" values (10015, null, 5);
Insert into "Objects" values (10016, null, 5);
Insert into "Objects" values (10017, null, 5);
Insert into "Objects" values (10018, null, 5);
Insert into "Objects" values (10019, null, 5);
Insert into "Objects" values (10020, null, 5);
Insert into "Objects" values (10021, null, 5);
Insert into "Objects" values (10022, null, 5);
Insert into "Objects" values (10023, null, 5);
Insert into "Objects" values (10024, null, 5);
Insert into "Objects" values (10025, null, 5);
```

```

Insert into "Objects" values (10026,null,5);
Insert into "Objects" values (10027,null,5);
Insert into "Objects" values (10028,null,5);
Insert into "Objects" values (10029,null,5);
Insert into "Objects" values (10030,null,5);
Insert into "Objects" values (10031,null,5);
Insert into "Objects" values (10032,null,5);
Insert into "Objects" values (10033,null,5);
Insert into "Objects" values (10034,null,5);
Insert into "Objects" values (10035,null,5);
Insert into "Objects" values (10036,null,5);
Insert into "Objects" values (10037,null,5);
Insert into "Objects" values (10038,null,5);
Insert into "Objects" values (10039,null,5);
Insert into "Objects" values (10040,null,5);

Insert into "Attributes" values (1,'first_name',4);
Insert into "Attributes" values (2,'mid_name',4);
Insert into "Attributes" values (3,'sex',4);
Insert into "Attributes" values (4,'birthday',4);
Insert into "Attributes" values (5,'passport',4);
Insert into "Attributes" values (6,'inn',4);
Insert into "Attributes" values (7,'birth_cert',4);
Insert into "Attributes" values (8,'house',2);
Insert into "Attributes" values (9,'hid',2);
Insert into "Attributes" values (10,'apt',3);
Insert into "Attributes" values (11,'aid',3);
Insert into "Attributes" values (12,'apt',5);
Insert into "Attributes" values (13,'pid',5);
Insert into "Attributes" values (14,'aid',5);

Insert into "Params" values ('Надежда',null,null,1,1001);
Insert into "Params" values ('Александр',null,null,1,1002);
Insert into "Params" values ('Валерий',null,null,1,1003);
Insert into "Params" values ('Галина',null,null,1,1004);
Insert into "Params" values ('Рашид ',null,null,1,1005);
Insert into "Params" values ('Владимир',null,null,1,1006);
Insert into "Params" values ('Лидия',null,null,1,1007);
Insert into "Params" values ('Виктория',null,null,1,1008);
Insert into "Params" values ('Глеб',null,null,1,1009);
Insert into "Params" values ('Алла',null,null,1,1010);
Insert into "Params" values ('Наталья',null,null,1,1011);
Insert into "Params" values ('Валентина',null,null,1,1012);
Insert into "Params" values ('Василий',null,null,1,1013);
Insert into "Params" values ('Александр',null,null,1,1014);
Insert into "Params" values ('Дмитрий',null,null,1,1015);
Insert into "Params" values ('Лариса',null,null,1,1016);
Insert into "Params" values ('Александр',null,null,1,1017);
Insert into "Params" values ('Варвара',null,null,1,1018);
Insert into "Params" values ('Анатолий',null,null,1,1019);

```



```
Insert into "Params" values ('Ирина', null, null, 1, 1020);
Insert into "Params" values ('Марина', null, null, 1, 1021);
Insert into "Params" values ('Елена', null, null, 1, 1022);
Insert into "Params" values ('Александр', null, null, 1, 1023);
Insert into "Params" values ('Тамара', null, null, 1, 1024);
Insert into "Params" values ('Борис', null, null, 1, 1025);
Insert into "Params" values ('Алексей', null, null, 1, 1026);
Insert into "Params" values ('Лариса', null, null, 1, 1027);
Insert into "Params" values ('Николай', null, null, 1, 1028);
Insert into "Params" values ('Галина', null, null, 1, 1029);
Insert into "Params" values ('Кирилл', null, null, 1, 1030);
Insert into "Params" values ('Максим', null, null, 1, 1031);
Insert into "Params" values ('Марина', null, null, 1, 1032);
Insert into "Params" values ('Александр', null, null, 1, 1033);
Insert into "Params" values ('Ольга', null, null, 1, 1034);
Insert into "Params" values ('Наталья', null, null, 1, 1035);
Insert into "Params" values ('Татьяна', null, null, 1, 1036);
Insert into "Params" values ('Роман', null, null, 1, 1037);
Insert into "Params" values ('Алексей', null, null, 1, 1038);
Insert into "Params" values ('Вера', null, null, 1, 1039);
Insert into "Params" values ('Мария', null, null, 1, 1040);
Insert into "Params" values ('Николаевна', null, null, 2, 1001);
Insert into "Params" values ('Валерьевич', null, null, 2, 1002);
Insert into "Params" values ('Сидорович', null, null, 2, 1003);
Insert into "Params" values ('Алексеевна', null, null, 2, 1004);
Insert into "Params" values ('Хасанзянович', null, null, 2, 1005);
Insert into "Params" values ('Александрович', null, null, 2, 1006);
Insert into "Params" values ('Михайловна', null, null, 2, 1007);
Insert into "Params" values ('Владимировна', null, null, 2, 1008);
Insert into "Params" values ('Борисович', null, null, 2, 1009);
Insert into "Params" values ('Александровна', null, null, 2, 1010);
Insert into "Params" values ('Витальевна', null, null, 2, 1011);
Insert into "Params" values ('Владимировна', null, null, 2, 1012);
Insert into "Params" values ('Геннадьевич', null, null, 2, 1013);
Insert into "Params" values ('Иванович', null, null, 2, 1014);
Insert into "Params" values ('Владимирович', null, null, 2, 1015);
Insert into "Params" values ('Вячеславовна', null, null, 2, 1016);
Insert into "Params" values ('Валерьевич', null, null, 2, 1017);
Insert into "Params" values ('Алексеевна', null, null, 2, 1018);
Insert into "Params" values ('Александрович', null, null, 2, 1019);
Insert into "Params" values ('Александровна', null, null, 2, 1020);
Insert into "Params" values ('Михайловна', null, null, 2, 1021);
Insert into "Params" values ('Владимировна', null, null, 2, 1022);
Insert into "Params" values ('Александрович', null, null, 2, 1023);
Insert into "Params" values ('Павловна', null, null, 2, 1024);
Insert into "Params" values ('Алексеевич', null, null, 2, 1025);
Insert into "Params" values ('Борисович', null, null, 2, 1026);
Insert into "Params" values ('Борисовна', null, null, 2, 1027);
Insert into "Params" values ('Федорович', null, null, 2, 1028);
Insert into "Params" values ('Энгельсовна', null, null, 2, 1029);
```

```
Insert into "Params" values ('Николаевич',null,null,2,1030);
Insert into "Params" values ('Николаевич',null,null,2,1031);
Insert into "Params" values ('Николаевна',null,null,2,1032);
Insert into "Params" values ('Борисович',null,null,2,1033);
Insert into "Params" values ('Леонидовна',null,null,2,1034);
Insert into "Params" values ('Петровна',null,null,2,1035);
Insert into "Params" values ('Николаевна',null,null,2,1036);
Insert into "Params" values ('Викторович',null,null,2,1037);
Insert into "Params" values ('Владимирович',null,null,2,1038);
Insert into "Params" values ('Николаевна',null,null,2,1039);
Insert into "Params" values ('Алексеевна',null,null,2,1040);
Insert into "Params" values ('725423271640',null,null,6,1001);
Insert into "Params" values ('248172859236',null,null,6,1002);
Insert into "Params" values ('653043163656',null,null,6,1003);
Insert into "Params" values ('881277151518',null,null,6,1004);
Insert into "Params" values (null,null,null,6,1005);
Insert into "Params" values ('407588249638',null,null,6,1006);
Insert into "Params" values ('369991281640',null,null,6,1007);
Insert into "Params" values ('326188633963',null,null,6,1008);
Insert into "Params" values ('722531205119',null,null,6,1009);
Insert into "Params" values ('307234562764',null,null,6,1010);
Insert into "Params" values ('763390191288',null,null,6,1011);
Insert into "Params" values ('577223159224',null,null,6,1012);
Insert into "Params" values ('250542320430',null,null,6,1013);
Insert into "Params" values ('712786583469',null,null,6,1014);
Insert into "Params" values (null,null,null,6,1015);
Insert into "Params" values ('903026137220',null,null,6,1016);
Insert into "Params" values ('353967915396',null,null,6,1017);
Insert into "Params" values ('465911638095',null,null,6,1018);
Insert into "Params" values ('101645085688',null,null,6,1019);
Insert into "Params" values ('486897772504',null,null,6,1020);
Insert into "Params" values ('967776129145',null,null,6,1021);
Insert into "Params" values ('790777969285',null,null,6,1022);
Insert into "Params" values ('711913821733',null,null,6,1023);
Insert into "Params" values ('395318461043',null,null,6,1024);
Insert into "Params" values ('781235704829',null,null,6,1025);
Insert into "Params" values ('187710848240',null,null,6,1026);
Insert into "Params" values ('336930890275',null,null,6,1027);
Insert into "Params" values ('819696968426',null,null,6,1028);
Insert into "Params" values ('858761249688',null,null,6,1029);
Insert into "Params" values ('822825276985',null,null,6,1030);
Insert into "Params" values ('769380763118',null,null,6,1031);
Insert into "Params" values (null,null,null,6,1032);
Insert into "Params" values ('195020876177',null,null,6,1033);
Insert into "Params" values ('324227565482',null,null,6,1034);
Insert into "Params" values ('929026289349',null,null,6,1035);
Insert into "Params" values ('753488897140',null,null,6,1036);
Insert into "Params" values ('342097853086',null,null,6,1037);
Insert into "Params" values (null,null,null,6,1038);
Insert into "Params" values ('555366769530',null,null,6,1039);
```

```
Insert into "Params" values ('751863537945',null,null,6,1040);
Insert into "Params" values ('74',null,null,8,11);
Insert into "Params" values ('15',null,null,8,12);
Insert into "Params" values ('42',null,null,8,13);
Insert into "Params" values ('34',null,null,8,14);
Insert into "Params" values ('7A',null,null,8,15);
Insert into "Params" values ('12',null,null,8,16);
Insert into "Params" values ('96',null,null,8,17);
Insert into "Params" values ('4',null,null,8,18);
Insert into "Params" values ('106',null,null,8,19);
Insert into "Params" values (null,1,null,3,1001);
Insert into "Params" values (null,0,null,3,1002);
Insert into "Params" values (null,0,null,3,1003);
Insert into "Params" values (null,1,null,3,1004);
Insert into "Params" values (null,0,null,3,1005);
Insert into "Params" values (null,0,null,3,1006);
Insert into "Params" values (null,1,null,3,1007);
Insert into "Params" values (null,1,null,3,1008);
Insert into "Params" values (null,0,null,3,1009);
Insert into "Params" values (null,1,null,3,1010);
Insert into "Params" values (null,1,null,3,1011);
Insert into "Params" values (null,1,null,3,1012);
Insert into "Params" values (null,0,null,3,1013);
Insert into "Params" values (null,0,null,3,1014);
Insert into "Params" values (null,0,null,3,1015);
Insert into "Params" values (null,1,null,3,1016);
Insert into "Params" values (null,0,null,3,1017);
Insert into "Params" values (null,1,null,3,1018);
Insert into "Params" values (null,0,null,3,1019);
Insert into "Params" values (null,1,null,3,1020);
Insert into "Params" values (null,1,null,3,1021);
Insert into "Params" values (null,1,null,3,1022);
Insert into "Params" values (null,0,null,3,1023);
Insert into "Params" values (null,1,null,3,1024);
Insert into "Params" values (null,0,null,3,1025);
Insert into "Params" values (null,0,null,3,1026);
Insert into "Params" values (null,1,null,3,1027);
Insert into "Params" values (null,0,null,3,1028);
Insert into "Params" values (null,1,null,3,1029);
Insert into "Params" values (null,0,null,3,1030);
Insert into "Params" values (null,0,null,3,1031);
Insert into "Params" values (null,1,null,3,1032);
Insert into "Params" values (null,0,null,3,1033);
Insert into "Params" values (null,1,null,3,1034);
Insert into "Params" values (null,1,null,3,1035);
Insert into "Params" values (null,1,null,3,1036);
Insert into "Params" values (null,0,null,3,1037);
Insert into "Params" values (null,0,null,3,1038);
Insert into "Params" values (null,1,null,3,1039);
Insert into "Params" values (null,1,null,3,1040);
```



```
Insert into "Params" values (null,1,null,9,11);
Insert into "Params" values (null,1,null,9,12);
Insert into "Params" values (null,1,null,9,13);
Insert into "Params" values (null,4,null,9,14);
Insert into "Params" values (null,4,null,9,15);
Insert into "Params" values (null,5,null,9,16);
Insert into "Params" values (null,5,null,9,17);
Insert into "Params" values (null,5,null,9,18);
Insert into "Params" values (null,5,null,9,19);
Insert into "Params" values (null,3,null,10,101);
Insert into "Params" values (null,0,null,10,102);
Insert into "Params" values (null,0,null,10,103);
Insert into "Params" values (null,12,null,10,104);
Insert into "Params" values (null,25,null,10,105);
Insert into "Params" values (null,36,null,10,106);
Insert into "Params" values (null,3,null,10,107);
Insert into "Params" values (null,8,null,10,108);
Insert into "Params" values (null,13,null,10,109);
Insert into "Params" values (null,46,null,10,110);
Insert into "Params" values (null,12,null,10,111);
Insert into "Params" values (null,35,null,10,112);
Insert into "Params" values (null,28,null,10,113);
Insert into "Params" values (null,11,null,11,101);
Insert into "Params" values (null,18,null,11,102);
Insert into "Params" values (null,12,null,11,103);
Insert into "Params" values (null,13,null,11,104);
Insert into "Params" values (null,14,null,11,105);
Insert into "Params" values (null,14,null,11,106);
Insert into "Params" values (null,15,null,11,107);
Insert into "Params" values (null,15,null,11,108);
Insert into "Params" values (null,16,null,11,109);
Insert into "Params" values (null,17,null,11,110);
Insert into "Params" values (null,19,null,11,111);
Insert into "Params" values (null,19,null,11,112);
Insert into "Params" values (null,19,null,11,113);
Insert into "Params" values (null,1024,null,13,10001);
Insert into "Params" values (null,1025,null,13,10002);
Insert into "Params" values (null,1026,null,13,10003);
Insert into "Params" values (null,1027,null,13,10004);
Insert into "Params" values (null,1028,null,13,10005);
Insert into "Params" values (null,1029,null,13,10006);
Insert into "Params" values (null,1030,null,13,10007);
Insert into "Params" values (null,1031,null,13,10008);
Insert into "Params" values (null,1032,null,13,10009);
Insert into "Params" values (null,1033,null,13,10010);
Insert into "Params" values (null,1034,null,13,10011);
Insert into "Params" values (null,1035,null,13,10012);
Insert into "Params" values (null,1036,null,13,10013);
Insert into "Params" values (null,1037,null,13,10014);
Insert into "Params" values (null,1038,null,13,10015);
```

```

Insert into "Params" values (null,1039,null,13,10016);
Insert into "Params" values (null,1001,null,13,10017);
Insert into "Params" values (null,1002,null,13,10018);
Insert into "Params" values (null,1003,null,13,10019);
Insert into "Params" values (null,1004,null,13,10020);
Insert into "Params" values (null,1005,null,13,10021);
Insert into "Params" values (null,1006,null,13,10022);
Insert into "Params" values (null,1007,null,13,10023);
Insert into "Params" values (null,1008,null,13,10024);
Insert into "Params" values (null,1009,null,13,10025);
Insert into "Params" values (null,1010,null,13,10026);
Insert into "Params" values (null,1011,null,13,10027);
Insert into "Params" values (null,1013,null,13,10028);
Insert into "Params" values (null,1014,null,13,10029);
Insert into "Params" values (null,1015,null,13,10030);
Insert into "Params" values (null,1016,null,13,10031);
Insert into "Params" values (null,1018,null,13,10032);
Insert into "Params" values (null,1019,null,13,10033);
Insert into "Params" values (null,1020,null,13,10034);
Insert into "Params" values (null,1021,null,13,10035);
Insert into "Params" values (null,1022,null,13,10036);
Insert into "Params" values (null,1023,null,13,10037);
Insert into "Params" values (null,1040,null,13,10038);
Insert into "Params" values (null,1005,null,13,10039);
Insert into "Params" values (null,1009,null,13,10040);
Insert into "Params" values (null,0,null,12,10001);
Insert into "Params" values (null,0,null,12,10002);
Insert into "Params" values (null,0,null,12,10003);
Insert into "Params" values (null,0,null,12,10004);
Insert into "Params" values (null,0,null,12,10005);
Insert into "Params" values (null,0,null,12,10006);
Insert into "Params" values (null,0,null,12,10007);
Insert into "Params" values (null,0,null,12,10008);
Insert into "Params" values (null,0,null,12,10009);
Insert into "Params" values (null,0,null,12,10010);
Insert into "Params" values (null,0,null,12,10011);
Insert into "Params" values (null,3,null,12,10012);
Insert into "Params" values (null,3,null,12,10013);
Insert into "Params" values (null,3,null,12,10014);
Insert into "Params" values (null,0,null,12,10015);
Insert into "Params" values (null,0,null,12,10016);
Insert into "Params" values (null,12,null,12,10017);
Insert into "Params" values (null,12,null,12,10018);
Insert into "Params" values (null,12,null,12,10019);
Insert into "Params" values (null,12,null,12,10020);
Insert into "Params" values (null,12,null,12,10021);
Insert into "Params" values (null,12,null,12,10022);
Insert into "Params" values (null,12,null,12,10023);
Insert into "Params" values (null,12,null,12,10024);
Insert into "Params" values (null,12,null,12,10025);

```



```

Insert into "Params" values (null,19,null,14,10036);
Insert into "Params" values (null,19,null,14,10037);
Insert into "Params" values (null,19,null,14,10038);
Insert into "Params" values (null,19,null,14,10039);
Insert into "Params" values (null,19,null,14,10040);
Insert into "Params" values (null,null,to_date('1966-05-19','YYYY-MM-DD'),4,1001);
Insert into "Params" values (null,null,to_date('2002-10-30','YYYY-MM-DD'),4,1002);
Insert into "Params" values (null,null,to_date('1953-07-13','YYYY-MM-DD'),4,1003);
Insert into "Params" values (null,null,to_date('1951-05-07','YYYY-MM-DD'),4,1004);
Insert into "Params" values (null,null,to_date('2004-10-14','YYYY-MM-DD'),4,1005);
Insert into "Params" values (null,null,to_date('1979-10-16','YYYY-MM-DD'),4,1006);
Insert into "Params" values (null,null,to_date('1958-11-22','YYYY-MM-DD'),4,1007);
Insert into "Params" values (null,null,to_date('1978-04-24','YYYY-MM-DD'),4,1008);
Insert into "Params" values (null,null,to_date('1988-10-29','YYYY-MM-DD'),4,1009);
Insert into "Params" values (null,null,to_date('1958-04-27','YYYY-MM-DD'),4,1010);
Insert into "Params" values (null,null,to_date('1976-09-22','YYYY-MM-DD'),4,1011);
Insert into "Params" values (null,null,to_date('1987-11-07','YYYY-MM-DD'),4,1012);
Insert into "Params" values (null,null,to_date('2005-12-28','YYYY-MM-DD'),4,1013);
Insert into "Params" values (null,null,to_date('2009-01-15','YYYY-MM-DD'),4,1014);
Insert into "Params" values (null,null,to_date('1994-02-10','YYYY-MM-DD'),4,1015);
Insert into "Params" values (null,null,to_date('2004-01-11','YYYY-MM-DD'),4,1016);
Insert into "Params" values (null,null,to_date('1953-03-13','YYYY-MM-DD'),4,1017);
Insert into "Params" values (null,null,to_date('1948-12-26','YYYY-MM-DD'),4,1018);
Insert into "Params" values (null,null,to_date('1954-08-08','YYYY-MM-DD'),4,1019);
Insert into "Params" values (null,null,to_date('1989-09-28','YYYY-MM-DD'),4,1020);
Insert into "Params" values (null,null,to_date('1965-07-10','YYYY-MM-DD'),4,1021);
Insert into "Params" values (null,null,to_date('1989-03-18','YYYY-MM-DD'),4,1022);

```

```

Insert into "Params" values (null,null,to_date('1968-02-11','YYYY-MM-DD'),4,1023);
Insert into "Params" values (null,null,to_date('2012-01-29','YYYY-MM-DD'),4,1024);
Insert into "Params" values (null,null,to_date('1970-02-24','YYYY-MM-DD'),4,1025);
Insert into "Params" values (null,null,to_date('1977-05-30','YYYY-MM-DD'),4,1026);
Insert into "Params" values (null,null,to_date('1961-10-13','YYYY-MM-DD'),4,1027);
Insert into "Params" values (null,null,to_date('2010-11-03','YYYY-MM-DD'),4,1028);
Insert into "Params" values (null,null,to_date('1950-08-20','YYYY-MM-DD'),4,1029);
Insert into "Params" values (null,null,to_date('1965-04-29','YYYY-MM-DD'),4,1030);
Insert into "Params" values (null,null,to_date('1968-01-30','YYYY-MM-DD'),4,1031);
Insert into "Params" values (null,null,to_date('1957-11-02','YYYY-MM-DD'),4,1032);
Insert into "Params" values (null,null,to_date('1998-07-10','YYYY-MM-DD'),4,1033);
Insert into "Params" values (null,null,to_date('1977-02-20','YYYY-MM-DD'),4,1034);
Insert into "Params" values (null,null,to_date('2009-10-23','YYYY-MM-DD'),4,1035);
Insert into "Params" values (null,null,to_date('2007-02-20','YYYY-MM-DD'),4,1036);
Insert into "Params" values (null,null,to_date('1966-10-07','YYYY-MM-DD'),4,1037);
Insert into "Params" values (null,null,to_date('1980-06-05','YYYY-MM-DD'),4,1038);
Insert into "Params" values (null,null,to_date('1957-03-15','YYYY-MM-DD'),4,1039);
Insert into "Params" values (null,null,to_date('1954-05-18','YYYY-MM-DD'),4,1040);
Insert into "Params" values ('MB 742375',null,null,5,1001);
Insert into "Params" values ('MA 719992',null,null,5,1002);
Insert into "Params" values ('MA 596038',null,null,5,1003);
Insert into "Params" values ('MB 415621',null,null,5,1004);
Insert into "Params" values ('MA 801402',null,null,5,1005);
Insert into "Params" values ('MA 112764',null,null,5,1006);
Insert into "Params" values ('MB 729673',null,null,5,1007);
Insert into "Params" values ('MB 765798',null,null,5,1008);
Insert into "Params" values ('MA 393087',null,null,5,1009);
Insert into "Params" values ('MA 423287',null,null,5,1010);
Insert into "Params" values ('MB 548698',null,null,5,1011);
Insert into "Params" values ('MA 679453',null,null,5,1012);
Insert into "Params" values ('MA 945224',null,null,5,1013);
Insert into "Params" values ('MB 485914',null,null,5,1014);

```



```

Insert into "Params" values (null,null,null,5,1015);
Insert into "Params" values ('MA 867748',null,null,5,1016);
Insert into "Params" values ('MA 569152',null,null,5,1017);
Insert into "Params" values ('MA 326058',null,null,5,1018);
Insert into "Params" values ('MB 486326',null,null,5,1019);
Insert into "Params" values ('MA 840411',null,null,5,1020);
Insert into "Params" values ('MB 663352',null,null,5,1021);
Insert into "Params" values ('MA 957856',null,null,5,1022);
Insert into "Params" values ('MA 724261',null,null,5,1023);
Insert into "Params" values ('MA 134291',null,null,5,1024);
Insert into "Params" values ('MB 981278',null,null,5,1025);
Insert into "Params" values ('MA 255123',null,null,5,1026);
Insert into "Params" values ('MB 803419',null,null,5,1027);
Insert into "Params" values ('MB 937993',null,null,5,1028);
Insert into "Params" values ('MA 495663',null,null,5,1029);
Insert into "Params" values ('MB 268904',null,null,5,1030);
Insert into "Params" values ('MA 203983',null,null,5,1031);
Insert into "Params" values (null,null,null,5,1032);
Insert into "Params" values ('MA 837482',null,null,5,1033);
Insert into "Params" values ('MA 747738',null,null,5,1034);
Insert into "Params" values ('MB 885393',null,null,5,1035);
Insert into "Params" values ('MB 112835',null,null,5,1036);
Insert into "Params" values ('MB 207375',null,null,5,1037);
Insert into "Params" values (null,null,null,5,1038);
Insert into "Params" values ('MB 671947',null,null,5,1039);
Insert into "Params" values ('MB 490693',null,null,5,1040);
Insert into "Params" values ('II-БП №281524',null,null,7,1001);
Insert into "Params" values ('II-БП №242065',null,null,7,1002);
Insert into "Params" values ('IV-УР №968360',null,null,7,1003);
Insert into "Params" values ('II-БП №597031',null,null,7,1004);
Insert into "Params" values ('II-БП №332503',null,null,7,1005);
Insert into "Params" values ('II-БП №900043',null,null,7,1006);
Insert into "Params" values ('IV-УР №491261',null,null,7,1007);
Insert into "Params" values ('II-БП №260110',null,null,7,1008);
Insert into "Params" values ('IV-УР №449064',null,null,7,1009);
Insert into "Params" values ('IV-УР №724397',null,null,7,1010);
Insert into "Params" values ('IV-УР №498815',null,null,7,1011);
Insert into "Params" values ('IV-УР №782027',null,null,7,1012);
Insert into "Params" values ('IV-УР №224044',null,null,7,1013);
Insert into "Params" values ('II-БП №498672',null,null,7,1014);
Insert into "Params" values ('II-БП №294538',null,null,7,1015);
Insert into "Params" values ('II-БП №497479',null,null,7,1016);
Insert into "Params" values ('II-БП №428211',null,null,7,1017);
Insert into "Params" values ('II-БП №407816',null,null,7,1018);
Insert into "Params" values ('II-БП №253288',null,null,7,1019);
Insert into "Params" values ('IV-УР №381787',null,null,7,1020);
Insert into "Params" values ('II-БП №634687',null,null,7,1021);
Insert into "Params" values ('IV-УР №760516',null,null,7,1022);
Insert into "Params" values ('IV-УР №508651',null,null,7,1023);
Insert into "Params" values ('II-БП №501631',null,null,7,1024);

```

```
Insert into "Params" values (' IV-YP №861233',null,null,7,1025);
Insert into "Params" values (' IV-YP №975404',null,null,7,1026);
Insert into "Params" values (' IV-YP №319997',null,null,7,1027);
Insert into "Params" values (' IV-YP №155986',null,null,7,1028);
Insert into "Params" values (' II-БП №698108',null,null,7,1029);
Insert into "Params" values (' II-БП №522300',null,null,7,1030);
Insert into "Params" values (' II-БП №675314',null,null,7,1031);
Insert into "Params" values (' IV-YP №871401',null,null,7,1032);
Insert into "Params" values (' II-БП №645585',null,null,7,1033);
Insert into "Params" values (' IV-YP №359782',null,null,7,1034);
Insert into "Params" values (' IV-YP №810940',null,null,7,1035);
Insert into "Params" values (' IV-YP №374070',null,null,7,1036);
Insert into "Params" values (' IV-YP №667534',null,null,7,1037);
Insert into "Params" values (' IV-YP №664326',null,null,7,1038);
Insert into "Params" values (' II-БП №524679',null,null,7,1039);
Insert into "Params" values (' IV-YP №384107',null,null,7,1040);
```